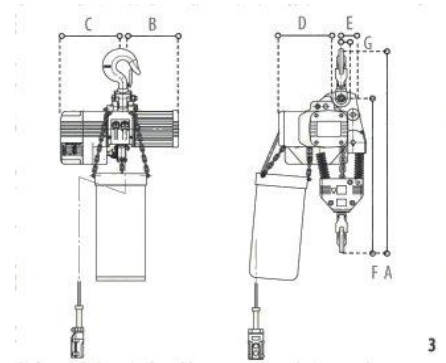
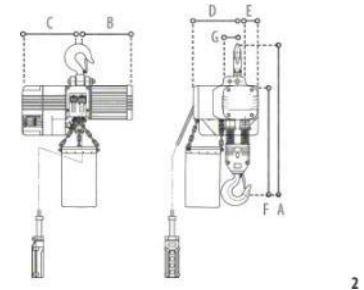
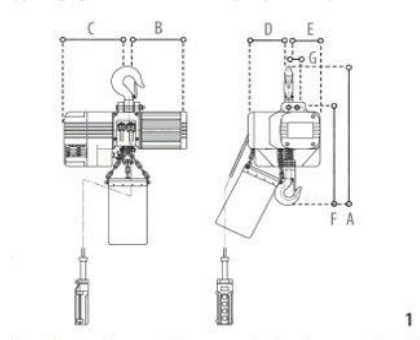


Elektrický kladkostroj DTS



Vlastnosti:

- Ochrana proti přetížení
- IP 54
- Napájení 400v/50Hz
- Nízká konstrukční výška
- Délka řetězu dle požadavku

Model	WLL/WLL tuny	typ konstrukce	rychlost 50Hzm-min.	rychlost 60 Hz m-min.	výstup PK/CV/HP	ref. obrázek	počet pramenů	net váha kg.
DTS.025.001	0.25	C015A	8	9.6	1.25	1	1	37
DTS.025.003	0.25	C015A	8-2.7	9.6-3.2	1.25-0.42	1	1	39
DTS.151.001	0.5	C015A	8	9.6	1.25	1	1	37
DTS.151.003	0.5	C015A	8-2.7	9.6-3.2	1.25-0.42	1	1	39
DTS.30F.001	1.0	C015B	4	4.8	1.25	1	1	41
DTS.30F.003	1.0	C015B	4-1.3	4.8-1.6	1.25-0.42	1	1	43
DTS.301.001	1.0	C030A	8	9.6	2.5	1	1	52
DTS.301.003	1.0	C030A	8-2.7	9.6-3.2	2.5-0.84	1	1	57
DTS.451.001	1.5	C050A	9.5	11.4	5.0	1	1	118
DTS.451.003	1.5	C050A	9.5-3.2	11.4-3.8	5.0-1.67	1	1	122
DTS.302.001	2.0	C030A	4	4.8	2.5	2	2	57
DTS.302.003	2.0	C030A	4-1.3	4.8-1.6	2.5-0.84	2	2	62
DTS.601.001	2.0	C060A	8	9.6	5.0	1	1	118
DTS.601.003	2.0	C060A	8-2.7	9.6-3.2	5.0-1.67	1	1	122
DTS.751.001	2.5	C 075 A	7.3	8.8	6.0	1	1	124
DTS.751.003	2.5	C075A	7.3-2.4	8.8-2.9	6.0-2.0	1	1	128
DTS.303.001	3.0	C030A	2.7	3.3	2.5	3	3	62
DTS.303.003	3.0	C030A	2.7-0.9	3.3-1.1	2.5-0.84	3	3	67
DTS.452.001	3.0	C050A	4.8	5.7	5.0	2	2	132
DTS.452.003	3.0	C050A	4.8-1.6	5.7-1.9	5.0-1.67	2	2	136
DTS.752.001	5.0	C 075 A	3.7	4.4	6.0	2	2	146
DTS.752.003	5.0	C075A	3.7-1.2	4.4-1.5	6.0-2.0	2	2	150
DTS.753.001	7.5	C 075 A	2.5	3.0	6.0	3	3	151
DTS.753.003	7.5	C 075 A	2.5-0.8	3.0-1.0	6.0-2.0	3	3	155
DTS.754.001	10	C075A	3.7	4.4	6.0 (2x)	-	4	305
DTS.754.003	10	C075A	3.7-1.2	4.4-1.5	6 - 2 (2x)	-	4	313
DTS.756.001	15	C 075 A	2.5	3.0	6.0 (2x)	-	6	365
DTS.756.003	15	C075A	2.5-0.8	3.0-1.0	6 - 2 (2x)	"	6	373
Rozměry (mm)								
		A	B	C	D	E	F	G
	0,25/0,5	410	215/255	264	158	105	319	38
	1,0	450	215/255	264	158	105	338	38
	1,0	542	229/269	256	161	124	430	33
	1,5	697	290/331	297	200	143	557	47
	2,0	654	229/269	256	194	91	514	33
	2,0	697	290/331	297	200	143	557	47
	2,5	768	310/360	297	200	143	602	47
	3,0	744	229/269	256	258	102	578	47
	3,0	834	290/331	297	247	96	668	47
	5,0	867	310/360	297	247	96	697	47
	7,5/10/15							

na požádání